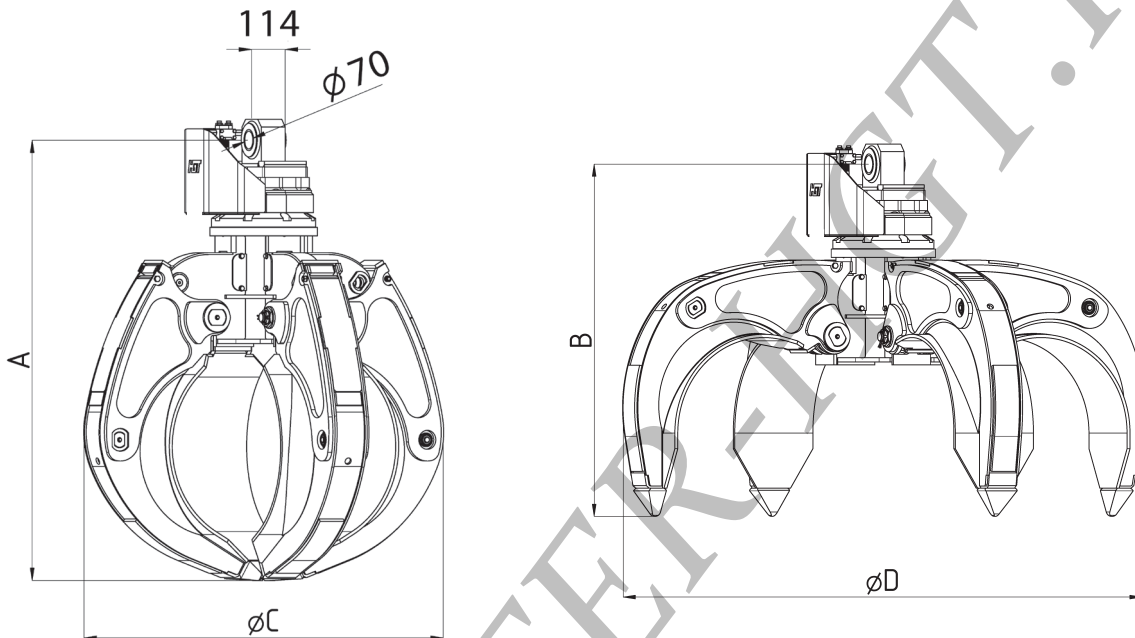
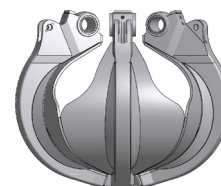
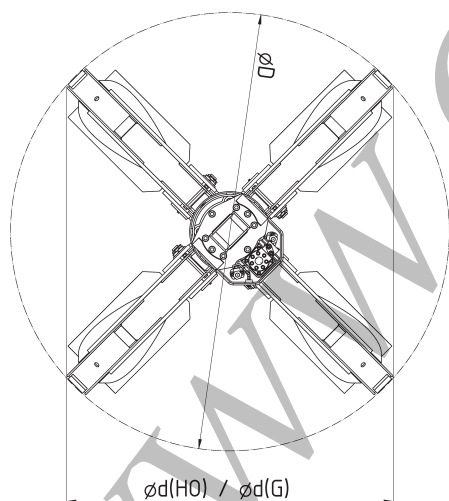


# Конструктивная серия | FMT4.1 - 4

Весовой класс экскаватора до 45 т  
Многочелюстной грейфер, 4-консольный



Тип	Емкость (л)	Насыпная плотность груза макс. (т/м³)	Масса (кг)		Размеры (мм)				
			ПО	ПЗ	A	B	C	D	d (ПО)
FMT4.1-600-4	600	2,0	1460	1525	1840	1520	1730	2400	1810
FMT4.1-800-4	800	2,0	1520	1595	1950	1570	1730	2600	1950
FMT4.1-1000-4	1000	2,0	1595	1685	1230	1600	1730	2860	2140



полуоткрытое положение (ПО)    полузакрытое положение (ПЗ)

## Технические характеристики | FMT4.1-4

Весовой класс экскаватора	т	до 45
Грузоподъемность грейфера макс.	т	грейфер: 8/поворотный механизм: 25
Рабочее давление макс.	бар	350 (функция грейфера) / 140 (поворотная функция)
Частота вращения макс.	об/мин	18

По состоянию на: 03/2015 • Ред.: J • Компания оставляет за собой право на внесение технических изменений