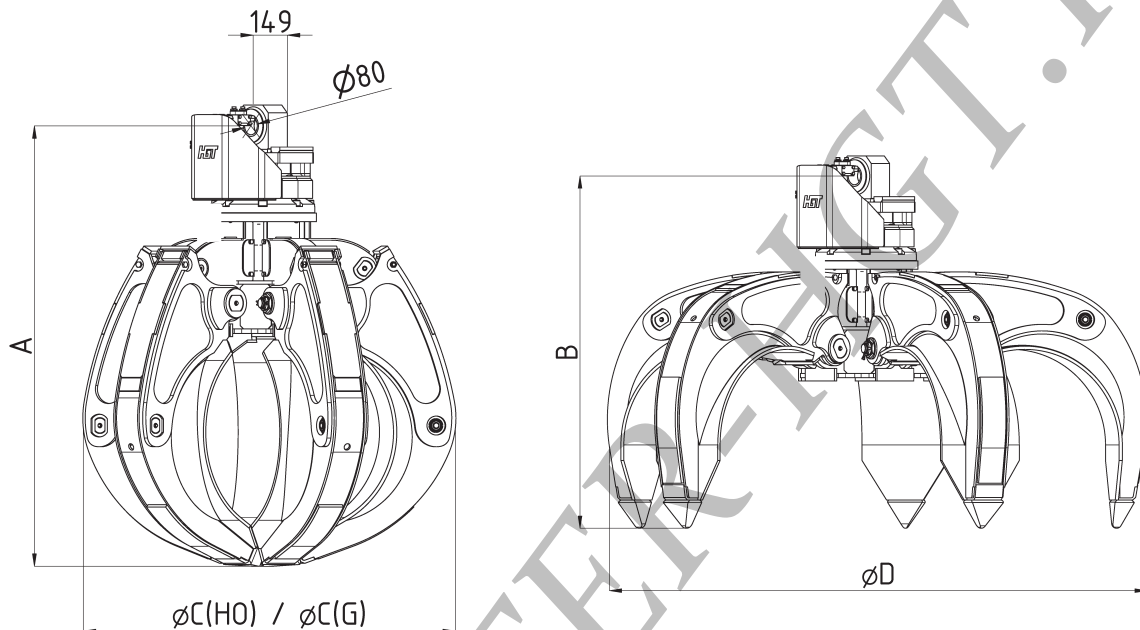
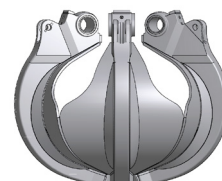
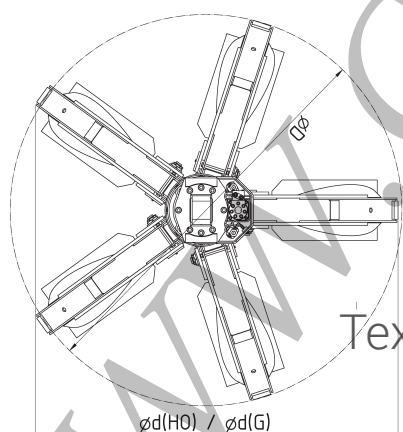


# Конструктивная серия | FMT4.1 - 5

Весовой класс экскаватора до 40 т  
Многочелюстной грейфер, 5-консольный



| Тип           | Емкость (л) | Насыпная плотность груза макс. (т/м³) | Масса (кг) |      | Размеры (мм) |      |      |      |        |
|---------------|-------------|---------------------------------------|------------|------|--------------|------|------|------|--------|
|               |             |                                       | ПО         | ПЗ   | A            | B    | C    | D    | d (ПО) |
| FMT4.1-600-5  | 600         | 2,0                                   | 1210       | 1275 | 1675         | 1360 | 1540 | 2265 | 1700   |
| FMT4.1-800-5  | 800         | 2,0                                   | 1270       | 1345 | 1765         | 1405 | 1540 | 2420 | 1810   |
| FMT4.1-1000-5 | 1000        | 2,0                                   | 1345       | 1435 | 1860         | 1430 | 1560 | 2640 | 1970   |



полуоткрытое положение (ПО)    полузакрытое положение (ПЗ)

## Технические характеристики | FMT4.1 - 5

|                                 |        |   |
|---------------------------------|--------|---|
| Весовой класс экскаватора       | т      | до 40   |
| Грузоподъемность грейфера макс. | т      | грейфер: 8/поворотный механизм: 25                  |
| Рабочее давление макс.          | бар    | 350 (функция грейфера)/<br>140 (поворотная функция) |
| Частота вращения макс.          | об/мин | 18  |