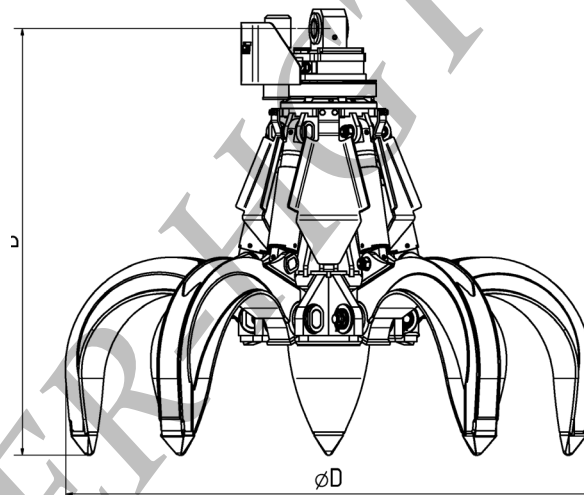
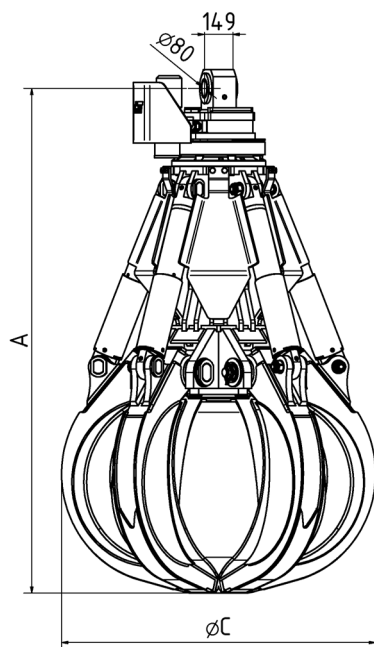


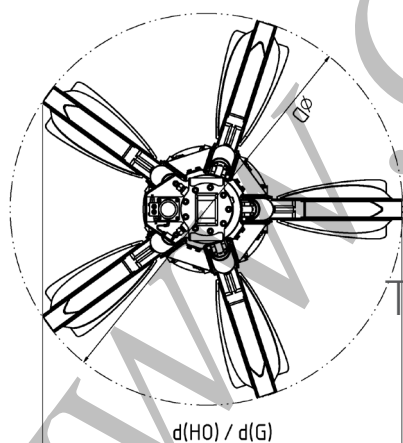
Конструктивная серия | MT5.6 - 5

Весовой класс экскаватора: 70 т

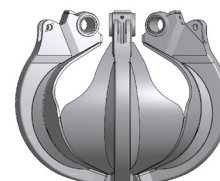
Многочелюстной грейфер, 5-консольный



Тип	Емкость (л)	Насыпная плотность груза макс. (т/м³)	Масса (кг)		Размеры (мм)					
			ПО	ПЗ	A	B	C	D	d (ПО)	d (ПЗ)
MT5.6-600-5	600	2,0	2450	2610	2350	1950	1530	2640	2240	2240
MT5.6-800-5	800	2,0	2580	2740	2500	2065	1600	2850	2425	2485
MT5.6-1000-5	1000	2,0	2710	2870	2610	2100	1670	3150	2620	2675



полуоткрытое положение (ПО)



полузакрытое положение (ПЗ)

Технические характеристики | MT5.6 - 5

Весовой класс экскаватора	т	до 70
Грузоподъемность грейфера макс.	т	грейфер: 10/поворотный механизм: 26
Рабочее давление макс.	бар	350 (функция грейфера)/ 140 (поворотная функция)
Частота вращения макс.	об/мин	15