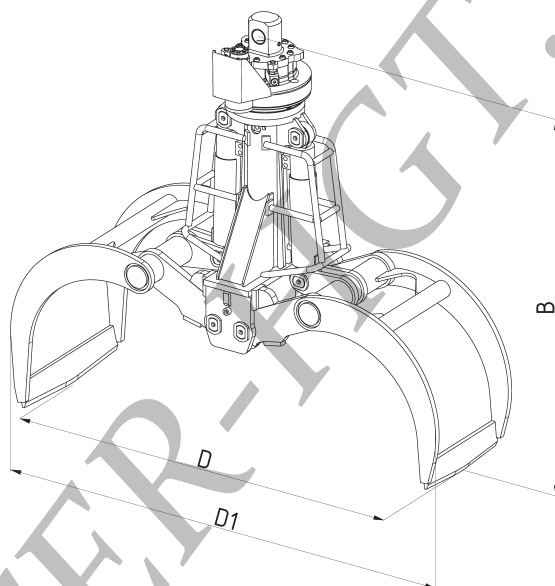
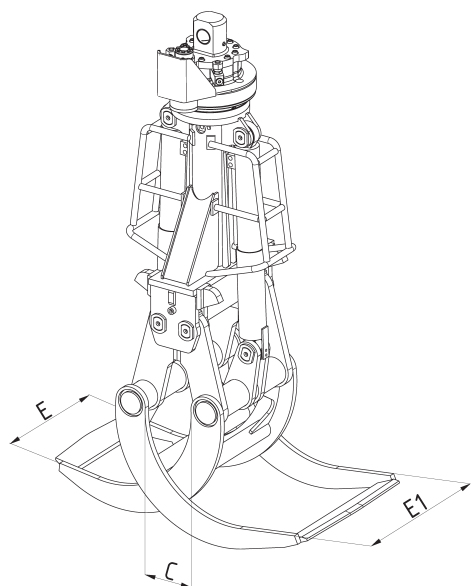


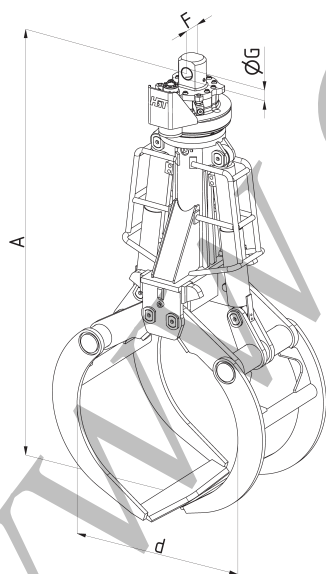
Конструктивная серия | TG4

Весовой класс экскаватора до 25 т

Грейфер для погрузки лесоматериалов



| Тип | Площадь (м ²) | Масса (кг) | Ширина (мм) E/E1 | макс. длина ствола (м) | Размеры (мм) | | | | | | | |
|------------|---------------------------|------------|------------------|------------------------|--------------|------|-----|------|------|------|-----|----|
| | | | | | A | B | C | d | D | D1 | F | G |
| TG4-500-B | 0,5 | 965 | 660/520 | 8 | 2460 | 2010 | 150 | 820 | 1820 | 1960 | 114 | 70 |
| TG4-650-B | 0,65 | 1015 | 660/520 | 6 | 2540 | 2050 | 150 | 900 | 1950 | 2090 | 114 | 70 |
| TG4-800-B | 0,8 | 1085 | 860/660 | 5 | 2710 | 2135 | 200 | 1050 | 2255 | 2415 | 114 | 70 |
| TG4-1000-B | 1,0 | 1145 | 860/660 | 3 | 2820 | 2190 | 210 | 1150 | 2445 | 2610 | 114 | 70 |



Технические характеристики | TG4

| | | |
|---------------------------------|--------|---|
| Весовой класс экскаватора | т | до 25 |
| Грузоподъемность грейфера макс. | т | грейфер: 4/поворотный механизм: 15 |
| Рабочее давление макс. | бар | 350 (функция грейфера)/140 (поворотная функция) |
| Частота вращения макс. | об/мин | 12 |